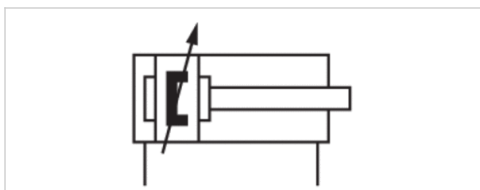


Rundzylinder, Serie RPC

- Ausführung: Standardbauart
- Ø 32-63 mm
- Anschlüsse G 1/8, G 1/4, G 3/8
- doppelwirkend
- mit Magnetkolben
- Dämpfung pneumatisch, einstellbar
- mit integrierter Aufhängebefestigung
- Kolbenstange Außengewinde



| | |
|---------------------------------------|---------------------|
| Druckluftanschluss | Innengewinde |
| Betriebsdruck min./max. | 1 ... 10 bar |
| Umgebungstemperatur min./max. | -20 ... 80 °C |
| Mediumstemperatur min./max. | -20 ... 80 °C |
| Medium | Druckluft |
| Max. Partikelgröße | 50 µm |
| Ölgehalt der Druckluft | 0 mg/m ³ |
| Druck zur Bestimmung der Kolbenkräfte | 6.3 bar |

Technische Daten

| Kolben-Ø Kolbenstangengewinde Anschlüsse Kolbenstangen-Ø | 32 mm M10x1,25 G 1/8 12 mm | 40 mm M12x1,25 G 1/4 16 mm | 50 mm M16x1,5 G 1/4 20 mm | 63 mm M16x1,5 G 3/8 20 mm |
|---|-------------------------------------|-------------------------------------|------------------------------------|------------------------------------|
| Hub 25 | R412020728 | R412020739 | R412020750 | R412020761 |
| 50 | R412020729 | R412020740 | R412020751 | R412020762 |
| 80 | R412020730 | R412020741 | R412020752 | R412020763 |
| 100 | R412020731 | R412020742 | R412020753 | R412020764 |
| 125 | R412020732 | R412020743 | R412020754 | R412020765 |
| 160 | R412020733 | R412020744 | R412020755 | R412020766 |
| 200 | R412020734 | R412020745 | R412020756 | R412020767 |
| 250 | R412020735 | R412020746 | R412020757 | R412020768 |
| 320 | R412020736 | R412020747 | R412020758 | R412020769 |
| 400 | R412020737 | R412020748 | R412020759 | R412020770 |
| 500 | R412020738 | R412020749 | R412020760 | R412020771 |

Technische Daten

| Kolben-Ø | 32 mm | 40 mm | 50 mm | 63 mm |
|------------------------|----------|----------|---------|----------|
| Kolbenkraft einfahrend | 435 N | 660 N | 1035 N | 1765 N |
| Kolbenkraft ausfahrend | 505 N | 790 N | 1235 N | 1960 N |
| Dämpfungslänge | 16,5 mm | 19 mm | 17 mm | 16,5 mm |
| Dämpfungsenergie | 4,8 J | 9 J | 15 J | 27 J |
| Gewicht 0 mm Hub | 0,34 kg | 0,58 kg | 0,96 kg | 1,3 kg |
| Gewicht +10 mm Hub | 0,015 kg | 0,024 kg | 0,04 kg | 0,044 kg |
| Hub max. | 1200 mm | 1200 mm | 1200 mm | 1200 mm |

Technische Informationen

Der Drucktaupunkt muss mindestens 15 °C unter der Umgebungs- und Mediumstemperatur liegen und darf max. 3 °C betragen.
Der Ölgehalt der Druckluft muss über die gesamte Lebensdauer konstant bleiben.

Verwenden Sie ausschließlich von AVENTICS zugelassene Öle, siehe Kapitel „Technische Informationen“.

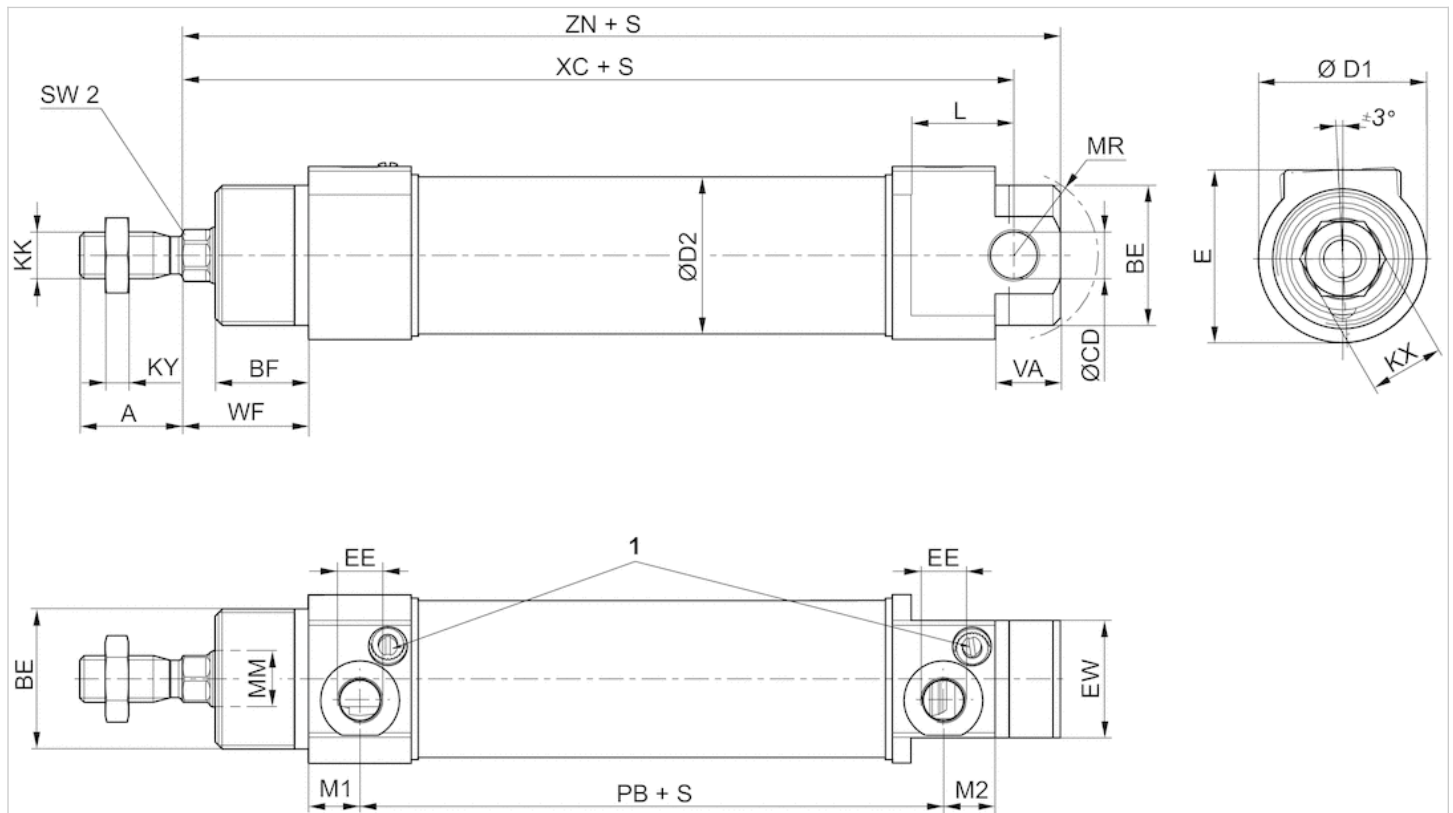
Klemmstück für Magnetfeldsensor notwendig

Technische Informationen

| Werkstoff | |
|-------------------------|------------------------------|
| Zylinderrohr | Nichtrostender Stahl |
| Kolbenstange | Nichtrostender Stahl |
| Kolben | Polyamid, glasfaserverstärkt |
| Deckel vorne | Aluminium, eloxiert |
| Deckel hinten | Aluminium, eloxiert |
| Dichtung | Polyurethan |
| Mutter für Kolbenstange | Stahl, verzinkt |
| Abstreifer | Polyurethan |
| Führungsbuchse | Stahl |
| Schmiermittel | ISO 21469 (NSF-H1) |

Abmessungen

Abmessungen



S=Hub1) Schlitz in Drosselschraube 1 mm

Abmessungen

| Kolben-Ø | A | BE | BF | Ø CD H8 | Ø D1 | Ø D2 | E | EE | EW | KK | KX | KY | L 1) | Ø MM f8 | M1 | M2 | MR | PB | SW2 |
|----------|----|---------|------|---------|------|------|----|-------|----|-----------|----|----|------|---------|------|------|------|------|-----|
| 32 mm | 22 | M30x1,5 | 20 | 10 | 36 | 33.5 | 37 | G 1/8 | 25 | M10x1,25* | 16 | 5 | 22 | 12 | 11 | 11 | 18 | 75 | 10 |
| 40 mm | 24 | M38x1.5 | 23 | 12 | 45 | 41.5 | 45 | G 1/4 | 30 | M12x1,25* | 19 | 6 | 23 | 16 | 11.5 | 11.5 | 22.5 | 87 | 13 |
| 50 mm | 32 | M45x1,5 | 24 | 12 | 55 | 52.5 | 55 | G 1/4 | 35 | M16x1,5 | 24 | 8 | 26 | 20 | 11.5 | 11.5 | 25.5 | 87.5 | 17 |
| 63 mm | 32 | M45x1,5 | 26.5 | 16 | 69 | 65.4 | 69 | G 3/8 | 35 | M16x1,5 | 24 | 8 | 29 | 20 | 13 | 13.5 | 36.5 | 92 | 17 |

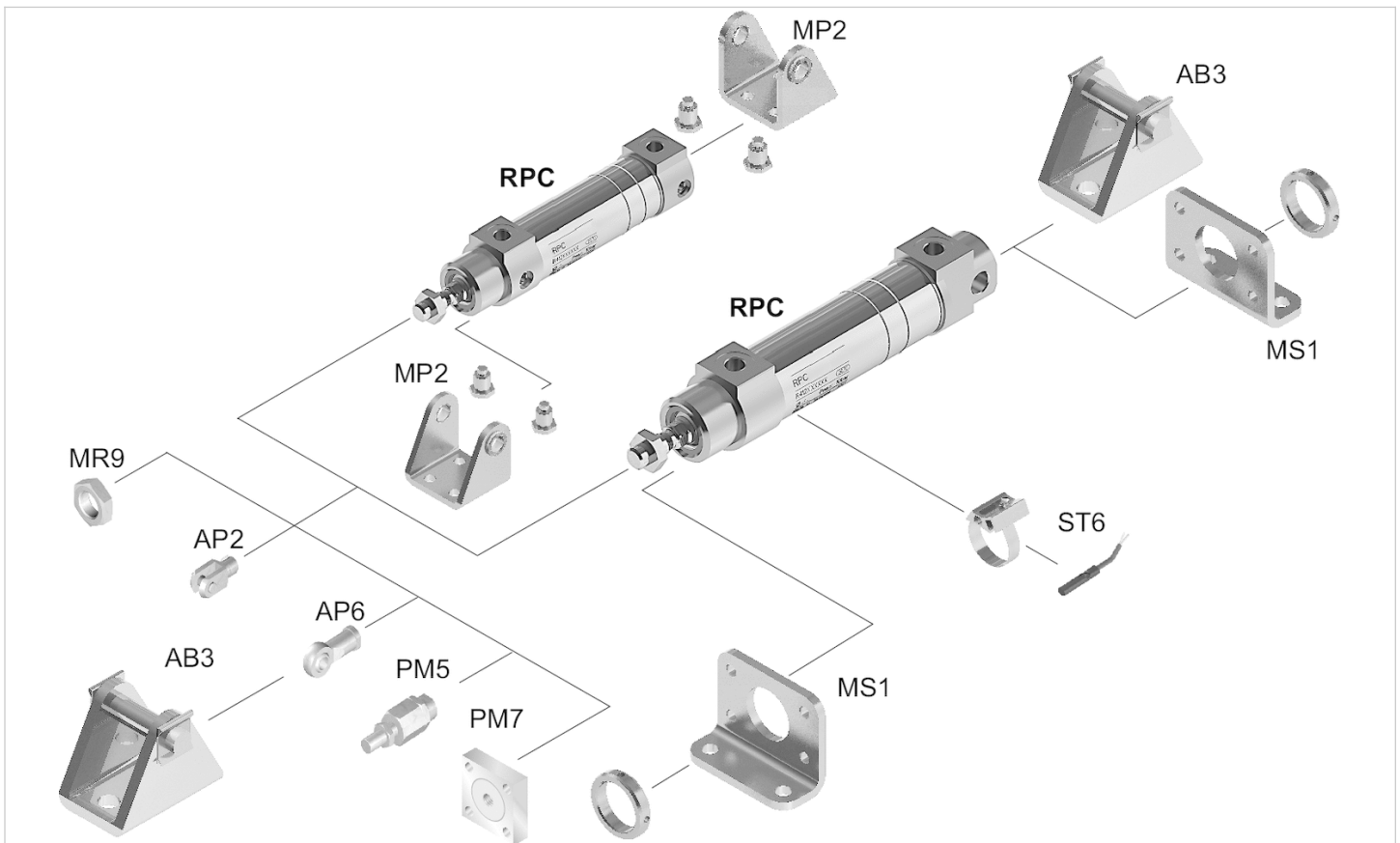
| VA | WF | XC | ZN |
|----|------|-----|-----|
| 14 | 27 | 128 | 138 |
| 15 | 32 | 146 | 157 |
| 18 | 33.5 | 151 | 162 |
| 20 | 36.5 | 161 | 175 |

* Benutzen Sie unseren Internetkonfigurator, um diese Varianten mit Regelgewinde M10x1,5 bzw. M12x1,75 zu bestellen.

1) Min.

Zubehörübersicht

Übersichtszeichnung

**HINWEIS:**

Diese Übersichtszeichnung dient zur Orientierung, an welcher Stelle die unterschiedlichen Zubehörteile am Zylinder befestigt werden können. Dazu wurde die Darstellung vereinfacht. Eine konkrete Ableitung maßlicher Gegebenheiten ist deshalb nicht zulässig.